

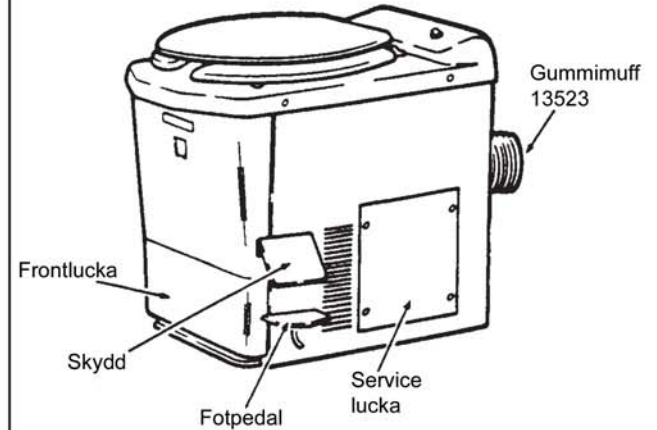


Incinolet

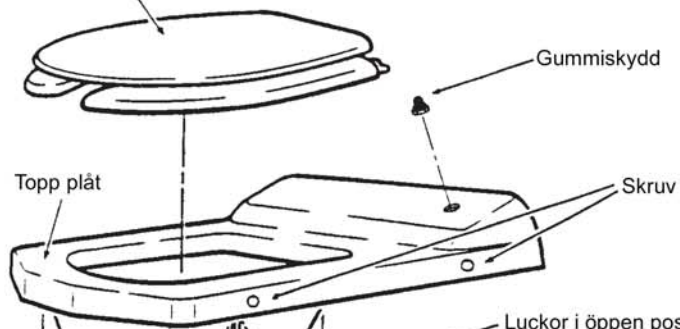
Reservdelar för 1800 och 3500W

Fläkthjuls diam. ny mod. - 132 mm

Fläkthjuls diam. äldre mod. - 106 mm



Sits med lock
13580 - Delad sits
13581 - Hel sits



Luckor i öppen position

Temperatur kontroll
13513

Startknapp

Fläktmotor
13516 - Ny mod.
13503 - Äldre mod.

Tidrelä 13509

Relä 30 amp 13515

Fläkthjul
13517 - Ny mod.
13504 - Äldre mod.

Överhettningsskydd luft L140
13512

Fjäder
13519

Kontroll box

Värme element
13500 - 1800W
13501 - 3500W

Brännkammars lock

Fläkthus
13521 - Äldre mod.
13522 - Ny mod.

Platinakatalysator 13502

Driftermostat element
13514

Bottenplatta

Asklåda inre
13505 - 1800W
13506 - 3500W

Fläkt termostat F130
13511

Överhettningsskydd brännkammare
13510

Asklåda yttre
13507 - 1800W
13508 - 3500W

Lås för asklåda
13520

Brännkammare

Fotpedals
mekanism

