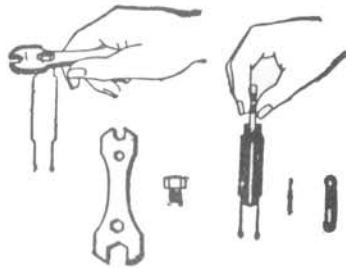
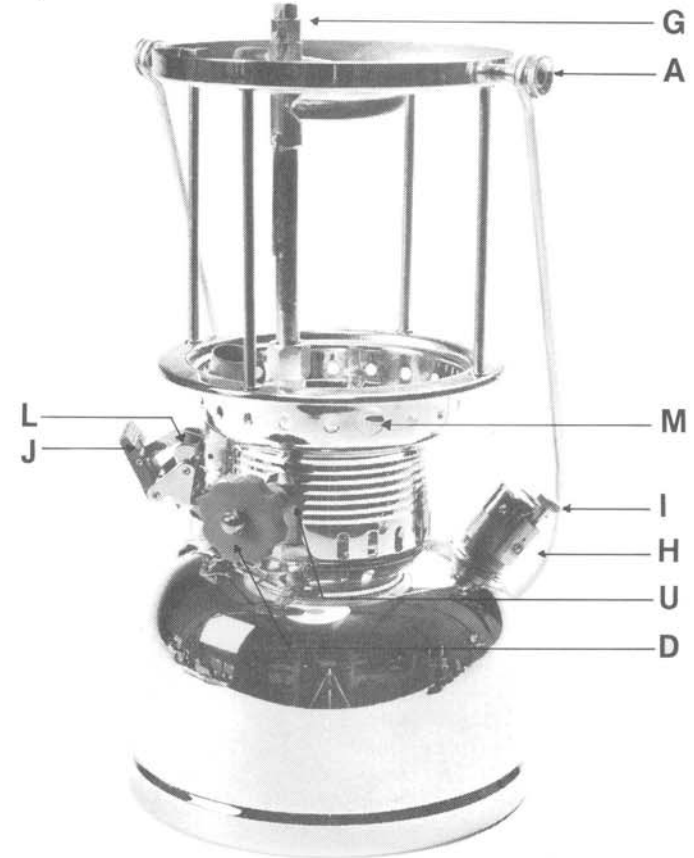
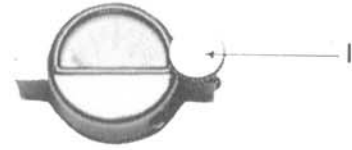
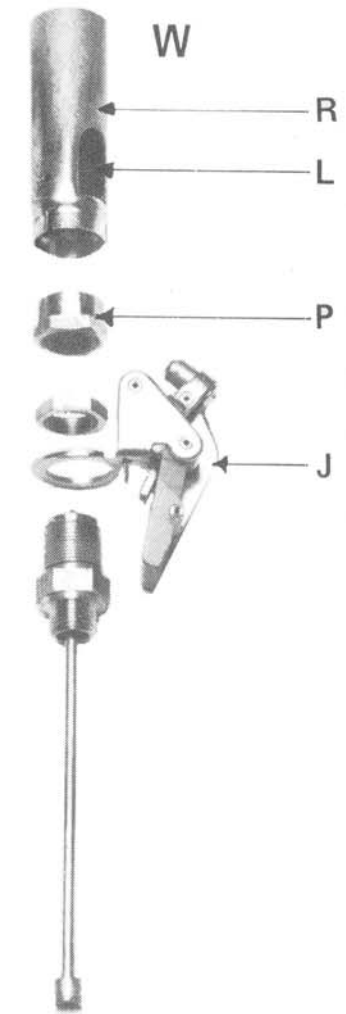
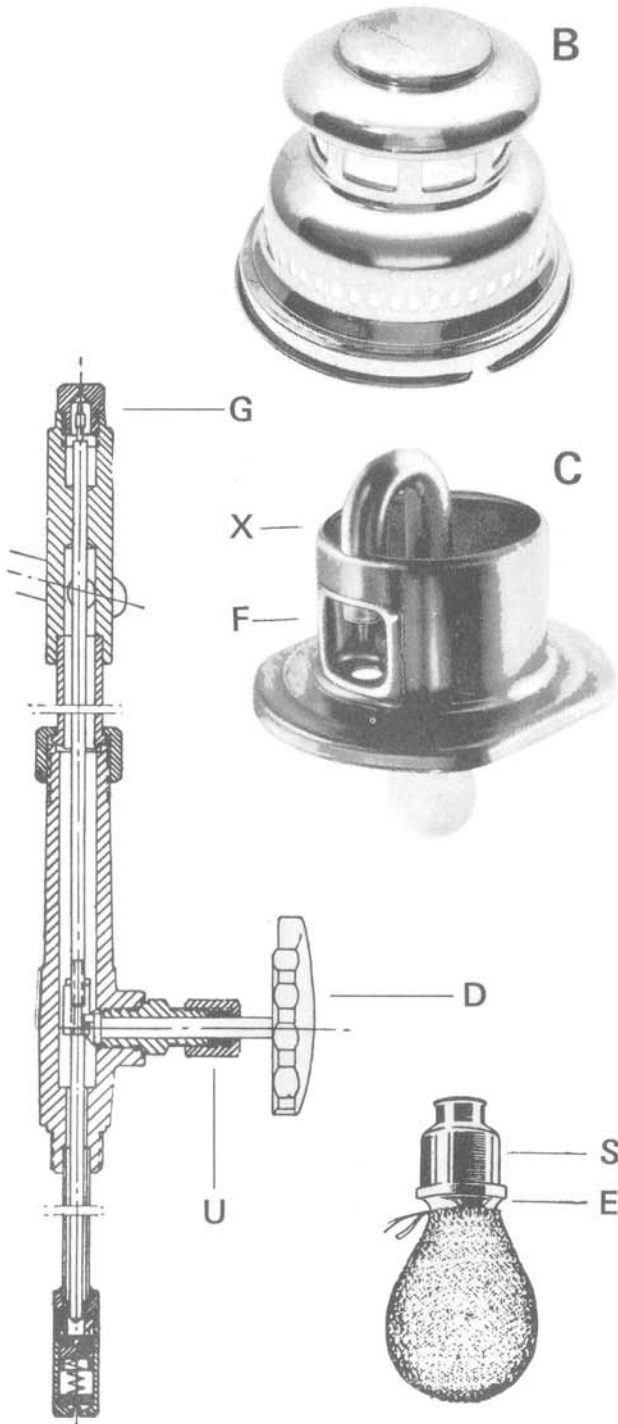


# Optimus

Made in Sweden

# أُپْتِيْمُوسُ



**1200A, 1350  
1550, 1551  
GENERATION 3  
WWW.FOGAS.SE**

# Studera bruksanvisningen noga innan lyktan tändes

## I. Påsättning av glödnät

Lossa de två muttrarna »A», lyft av huven »B» och innertaket »C». Bind fast glödnätet vid den nedre flänsen på lågspridaren »E». Fördela vecken jämnt runt lågspridaren och skär av trådändarna. Sätt åter på innertaket »C» med blandningsrörets mynning »F» över munstycket »G». Sätt på huven »B» och skruva till muttrarna »A».

## III. Förvärmning och tändning

### Lyktor utan snabbtändare.

Tillse att pilen på ratten »D» pekar uppåt samt att luftskruven »I» är åtdragen åt höger. Fyll sedan spritskålen med rödsprit genom hålet »M» med hjälp av spritkannan och tänd därefter spriten. Pumpa 30 à 40 fulla slag med pumpen. Då spriten är nästan utbrunnen — men ej förr — vrids ratten »D», så att pilen pekar nedåt, varvid den förgasade fotogenen i glödnätet antändes. Skulle lyktan blossa och brinna med gul, osande låga, är förgasaren ej tillräckligt uppvärmd. Släck då genast genom att vrida ratten, så att pilen pekar uppåt och upprepa förvärmningen med sprit. När lyktan tänts, pumpa upp till full ljusstyrka och pumpa sedan en och annan gång för att underhålla trycket.



## II. Påfyllning av bränsle

Skruva av ifyllningslocket »H» och fyll behållaren till ungefär 3/4 med ren fotogen. Använd därvid tratt med sil. Skruva åter på ifyllningslocket »H» lufttätt.

### Lyktor med snabbtändare »W».

Tillse att pilen på ratten »D» pekar uppåt samt att luftskruven »I» är åtdragen åt höger. Tillse vidare att snabbtändaren är stängd, dvs att spaken »J» är fördd uppåt. Pumpa 70—80 fulla slag (eller mer om det är mindre fotogen i behållaren) med pumpen. Finns manometer på lyktan, skall denna visa på 2,0 kg. Tänd en tändsticka. Tänd snabbtändaren genom att föra spaken »J» nedåt och för lågan intill lågformsrörets öppning »L». Tillse att trycket bibehålles under förvärmningen. Vid den första tändningen avbrännes glödnätet samtidigt med förvärmningen, som bör pågå 40 à 50 sekunder. Vrid därefter ratten »D», så att pilen pekar nedåt. Brinner lyktan då med ett jämnt sken, släckes snabbtändaren genom att återställa spaken »J» i stängningsläge (uppåt). Skulle lyktan blossa och brinna med gul, osande låga, är förgasaren ej tillräckligt uppvärmd. Släck då genast genom att vrida ratten, så att pilen pekar uppåt, och upprepa förvärmningen. När lyktan tänts, pumpa till full ljusstyrka och pumpa sedan en och annan gång för att underhålla trycket.

## IV. Släckning

Släck lyktan antingen genom att öppna luftskruven »I» eller genom att vrida ratten »D», så att pilen pekar uppåt.

## V. Munstycksrensning

Vrid ratten »D» hastigt fram och tillbaka medan lyktan brinner. Efter rensning skall pilen på ratten peka nedåt.

## VI. Rensning av snabbtändaren

Kommer fotogen ej fram trots kraftig pumpning, lyft då av snabbtändarens lågformsrör »R» och rensa munstycket »P» med den rensnål, som åtföljer lyktan.

## Praktiska vinkar och råd

### Utbyte av munstycke

Lossa de två muttrarna »A» och tag av huven »B». Lyft av innertaket »C» och byt ut det gamla munstycket mot ett nytt med tillhjälp av nyckeln.

### Utbyte av rensnål

Sedan munstycket »G» avskruvats enligt ovanstående anvisningar, skruvas rensnålen ur och ersättes med en ny med tillhjälp av den lilla hylsnyckeln.

### Minskning av ljusstyrkan kan bero på:

- smuts i munstycket — rensa munstycket enligt anvisningarna under punkt V.
- avbruten rensnål — byt ut rensnålen enligt anvisningen ovan och om så erfordras munstycket.
- att trycket i behållaren har sjunkit — pumpa in mera luft.
- att lockpackningen ej tätar — byt ut packningen.
- att otäthet uppstått vid packboxen »U». Drag till packboxmuttern eller om detta ej hjälper — byt ut packningen.

f) att otäthet uppstått i pumpventilen (i botten av pumpröret). Detta fel visar sig på så sätt att pumpstången pressas ut. Byt ut ventilen med hjälp av en skruvmejsel. Se till att pumplädet inte viks bakåt, när pumpstången sättes in igen.

g) att munstycket »G», lågspridaren »E» eller gaskammaren »S» lossnat — drag till så att det blir tätt.

Är ljusstyrkan nedsatt på grund av dålig kvalitet på fotogenen eller annan orsak, kan den ökas medelst skruven »X», som är inbyggd i blandningsröret. Vrid skurven till höger eller vänster tills maximal ljusstyrka uppnåtts. När denna operation utföres, måste lykt-huven vara påsatt.

Om pumpen ej tar ordentligt, kan det bero på att pumplädet torkat. Tag då ut pumpstången, blöt pumplädet i olja, ev. fotogen, bred ut det och sätt därefter åter i pumpstången.

Lyktan kan med fylld behållare och under tryck bäras eller medföras i vilken ställning som helst utan att bränslet läcker ut, under förutsättning att luftskruven »I» och snabbtändarspaken »J» är stängda och att pilen på ratten »D» pekar uppåt.

KONTROLLERA TILLDRAGNINGEN AV MUNSTYCKET EFTER DE FÖRSTA TVÅ, TRE STARTERNA.