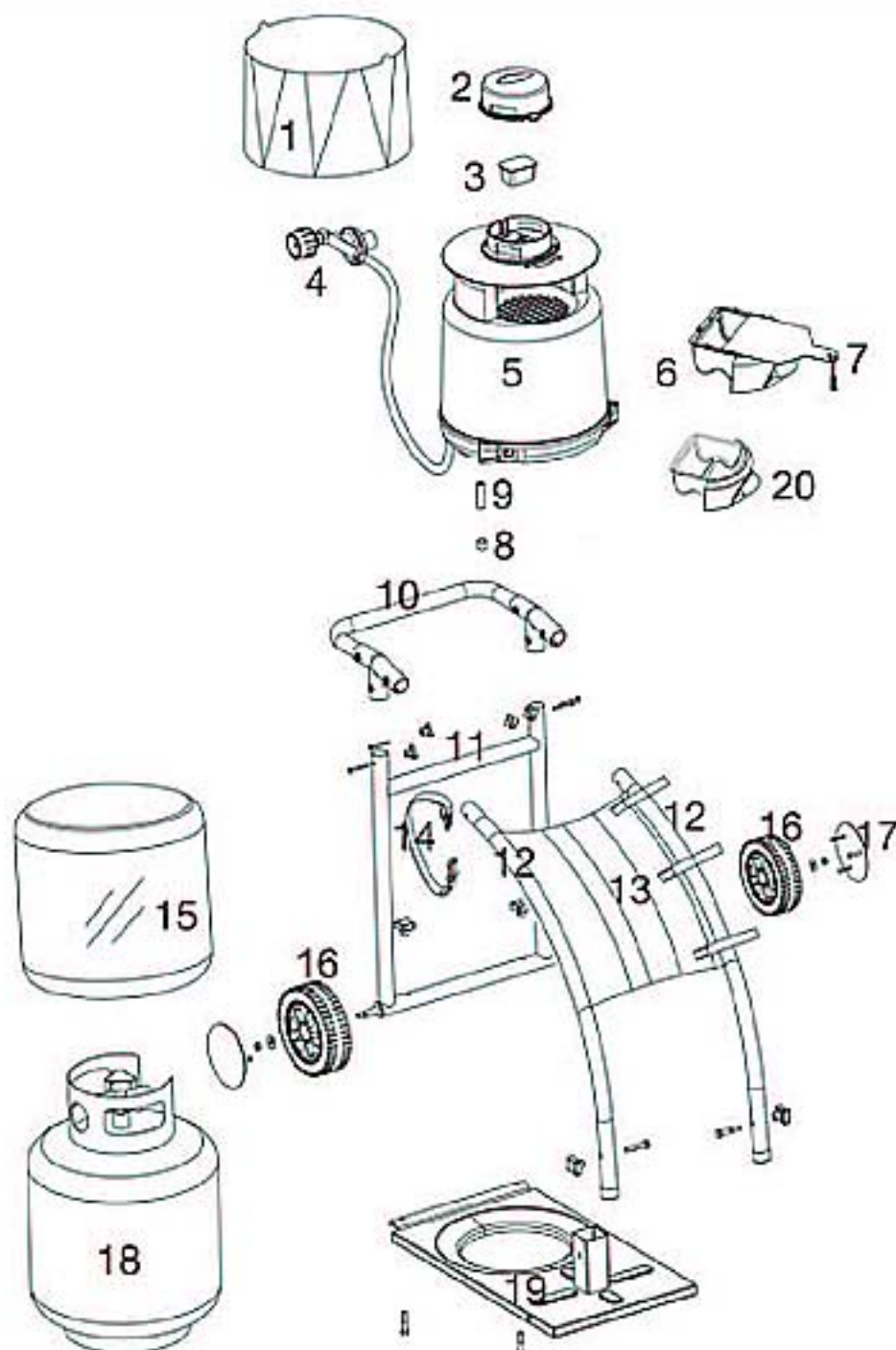


Olika delar

| | | |
|----|--------------------------------------|-------------------|
| 1 | TacTrap™ klisterpapper | 13-5007 |
| 2 | Fine Tune lock | 5100-02 57-07-110 |
| 3 | FineTuner® oktenol tablett | 13-5005 |
| 4 | Slang och regulator P-flaska | 12-410010 |
| 5 | Huvud kompl. | 5100-05 57-08-004 |
| 6 | WaveDrawer® uppsamlingslåda | 5100-06 57-08-005 |
| 7 | WaveDrawer® locket | 5100-07 57-08-005 |
| 8 | Batterilock | 5100-08 57-07-103 |
| 9 | AA Batteri | |
| 10 | Handtag | 5100-10 57-07-135 |
| 11 | Bakdelen av vagnen | 5100-11 55-07-141 |
| 12 | Frontdelen av vagnen (2) | 5100-12 57-07-135 |
| 13 | Kanvasskydd | 5100-13 57-07-132 |
| 14 | Rem för fastsättning av gasflaskan | 5100-14 57-07-138 |
| 15 | Skyddskåpa till gasflaskan | 5100-15 57-07-137 |
| 16 | Hjul (2) | 5100-16 57-08-007 |
| 17 | Navkapsel (2) | 5100-17 57-08-017 |
| 18 | Gasflaska (ingår ej) | |
| 19 | Vagnens bottenplatta | 5100-19 57-07-133 |
| 20 | WaveDrawer® uppsamlingslåda förknött | 5100-20 57-08-009 |
| 21 | Diodlampor | 5100-21 57-10-100 |
| 22 | Fläkt | 5100-22 57-10-105 |
| 23 | Termoelement | 5100-23 57-10-107 |
| 24 | Tändtrafo med brytare | 5100-24 57-10-110 |

Detaljerad översikt



Monteringsdelar

| | | | |
|---|------------|------------------|------|
| A | Skruv | M5X40 Förnicklad | 4 st |
| B | Skruv | M8X40 Förnicklad | 4 st |
| C | Mutter | M8 Förnicklad | 2 st |
| D | Vingmutter | M5 Svart | 4 st |
| E | Vingmutter | M8 Svart | 4 st |
| F | Stoppskiva | ø8 Förnicklad | 2 st |
| G | AA Batteri | | 1 st |